

COMMUNE DE PREVERENGES



Plan de quartier "En Capellan"
Raccordement de l'Allée des Pommiers
à la Route d'Yverdon

Construction d'un accès et de places de parc

SITUATION ET COUPES TYPES

2553.1-100

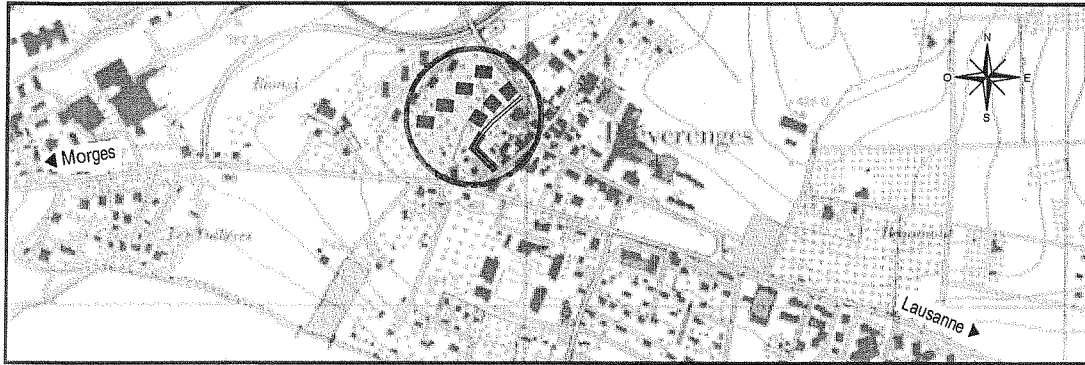
	DATE	DESS.	CONTR.
-	11.09.2009	PaV	CB
a	16.09.2009	PaV	CB
b			
c			
d			
e			
f			

SCHOPFER & NIGGLI S.A.
Bureau d'ingénieurs civils et études d'environnement
Bd de Grancy 19a - 1006 Lausanne
tél 021 613'14'11 fax 021 613'14'12
E-mail : info@schopfer-niggli.ch



ECHELLES 1:500 1:50
FORMAT 84 x 29.7 cm

Plan de base fourni par le bureau de géomètres Mosini & Caviezel



PLAN DRESSE POUR ENQUETE

ENQUETE 7

Commune de Préverenges
représentée par:

Le Syndic: Le Secrétaire:

Pièce déposée à l'enquête publique
au Greffe municipal de Préverenges

du 24 OCT. 2009 au 23 NOV. 2009

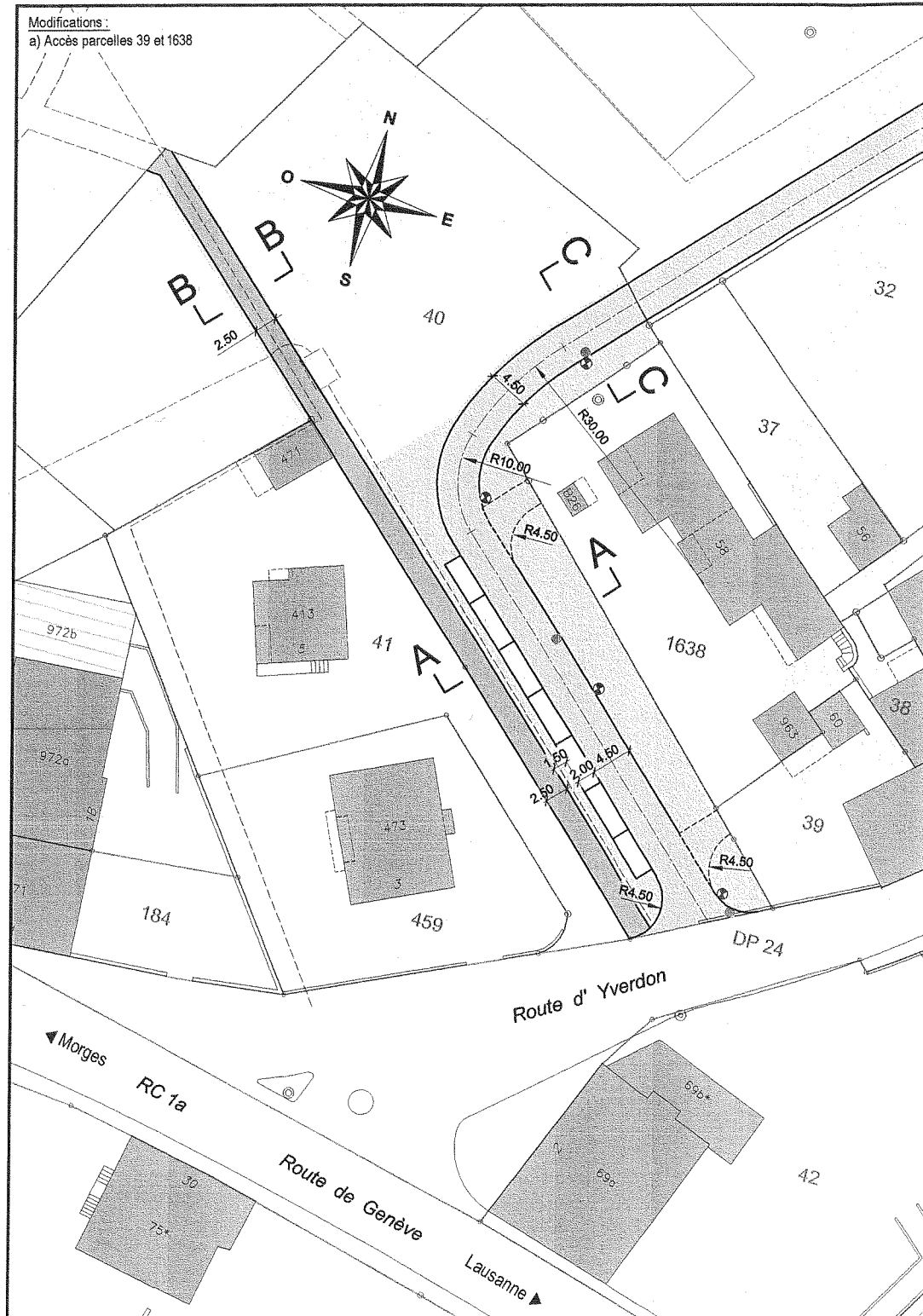
MINGARD Christophe REICHEL Etienne
Au nom de la municipalité

Le syndic: Le secrétaire







L'Ingénieur:

SCHOPFER & NIGGLI S.A.
Bureau d'ingénieurs civils et études d'environnement
Bd de Grancy 19a - 1006 Lausanne
tél 021 613'14'11 fax 021 613'14'12
E-mail : info@schopfer-niggli.ch

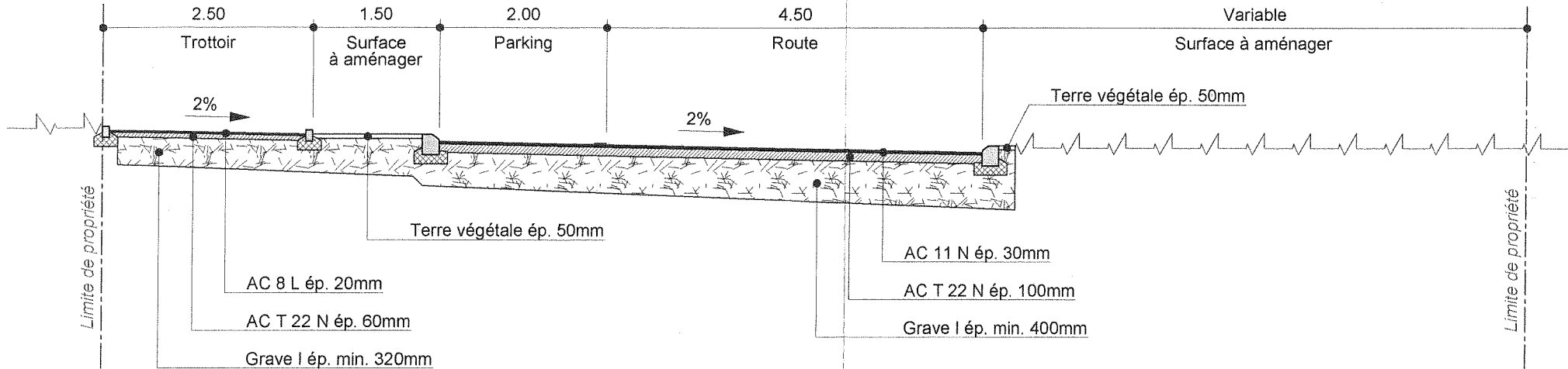
Modifications :
a) Accès parcelles 39 et 1638



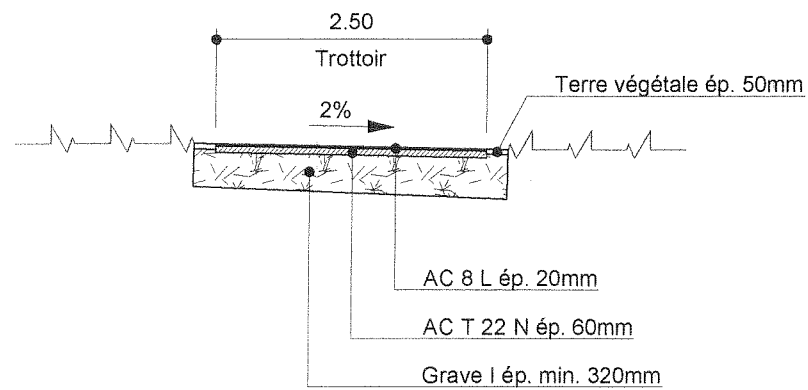
LEGENDE :

-  Chaussée
-  Trottoir
-  Parking
-  Surface à aménager
-  Sac à dépotoir ø600mm avec grille
-  Luminaire

COUPE A-A 1:50



COUPE B-B 1:50



COUPE C-C 1:50

